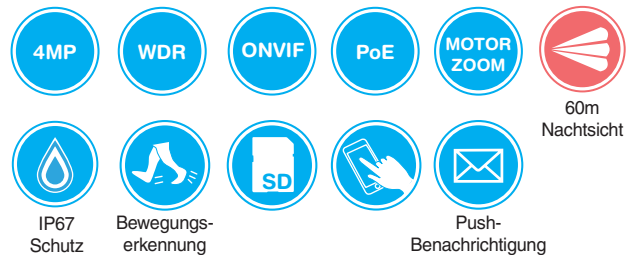


IP Netzwerk Kamera, 4 Megapixel, 60m Nachtsicht, 4-Fach Motorzoom 35°-100°, PoE, Onvif, Echter WDR



Highlights:

- 4 Megapixel Bildsensor
- Echter WDR Gegenlichtfilter (120dB)
- 2.7mm – 12mm Vario Motorzoom Objektiv
- PoE Stromversorgung
- Micro SD Karten Slot
- 60m Smart IR Nachtsicht
- 35°- 100° Blickwinkel
- H.264+ Komprimierung
- Intelligente Video Analyse



TURM Professional Serie

Die Professional Serie zeichnet sich durch hochqualitative Produkte für viele Bereiche aus. Es besteht eine reiche Auswahl an 4 Megapixel IP-Kameras mit umfangreichen Funktionen sowie an leistungsstarken H.265 NVR-Rekordern mit 320 Mbps, wahlweise mit 8 oder 16 Anschlüssen und wahlweise mit PoE.

TM-IP43

Motorzoom-Objektiv mit App-Überwachung!

Die TM-IP43 ist ein echtes Preis-Leistungs-Highlight. Dank des integrierten 2.7-12 mm Vario Motorzoom-Objektivs können Sie die Kamera per Mausklick Ihrem Objekt anpassen. Dies kann vom Rekorder, per App oder aus dem Webinterface gesteuert werden.

4 Megapixel Auflösung!

Ausgestattet mit einem 4 Megapixel-Bildsensor erhalten Sie ein kristallklares Bild mit einer Auflösung von bis zu 2688 x 1520p. Ganz einfach können kleinste Details wie z.B. Geldscheine, Dokumente oder Menschen in weiten Entfernungen erkannt werden.

Echter WDR-Gegenlichtfilter

Die präzise und schnelle Anpassung an progressive Lichtverhältnisse wird durch die direkt über den Bildsensor dirigierte Technik möglich. Sobald die Überwachungskamera mehrere Bilder pro Sekunde gemacht hat, kann die WDR-Technologie über- und unterbelichtete Aufnahmen zusammensetzen und Details in dunklen und schlecht beleuchteten Bereichen hervorheben, ohne dass es zu Verlusten in helleren Bildbereichen kommt.

60 m Nachtsicht

Zusätzlich ist die Kamera mit 4 großen Smart IR LEDs bestückt und leistet somit eine Nachtsicht von bis zu 60m! Smart IR LED-Technologie bietet eine automatische Anpassung, ohne nahe stehende Objekte, Menschen oder Kfz-Kennzeichen zu überleuchten und damit unerkennlich zu machen.

Power over Ethernet

Die PoE-Funktion ermöglicht die direkte Stromzufuhr vom Rekorder aus. Natürlich können Sie auch den vorhandenen 12V-Anschluss nutzen.

Micro SD-Kartenslot

Des Weiteren verfügt die Kamera über einen Micro SD-Kartenslot, mit dem Aufnahmen direkt und ohne Rekorder, bzw. separat von einem Rekorder, getätigt werden können!

Technische Informationen

KAMERA

Bildsensor	1/3" 4Megapixel progressive scan CMOS
Auflösung	2688(H) x 1520(V)
Scanning System	Progressiv
Min. Beleuchtungsstärke	0.1Lux/F1.4(Color), 0Lux/F1.4(IR on)
Signal-Rausch-Verhältnis	Mehr als 50dB

KAMERA EIGENSCHAFTEN

Max. IR LEDs Länge	60m
Tag/Nacht	Auto(ICR)/Color/B/W
Gegenlichtkompensation	BLC / HLC / WDR(120dB)
Weißabgleich	Auto/Sonne/Nacht/Outdoor/Benutzerdefiniert
Verstärkungsregelung	Auto/Manuell
Rauschunterdrückung	3D DNR
Privacy Masking	Up to 4 areas

OBJEKTIV

Brennweite	2.7mm~12mm Motorzoom
Max. Blende	F1.4
Fokussteuerung	Motorisiert
Blickwinkel	H: 35°~100°, V: 20°~54°
Linsentyp	Motorisiert/ Auto Iris(DC)
Halterung	Board-in Type

VIDEO

Kompression	H.264 +
Auflösung	4M(2688x1520)/3M(2304x1296)/1080P(1920x1080)/1.3M(1280x960)/720P(1280x720)/ D1(704x576/704x480) /CIF(352x288/352x240)
Bit Rate	H.264: 24K ~ 8192Kbps

SMART FUNKTION

Smart detection	Gesichtserkennung, Szenenwechsel, Wärmebild Funktion, Menschenzählung, Objektsuche
------------------------	--

NETZWERK

Ethernet	RJ-45 (10/100Base-T)
Protokoll	HTTP;HTTPS;TCP;ARP;RTSP;RTP;UDP;SMTP;FTP; DHCP;DNS;DDNS;PPPOE;IPv4/v6;QoS; UPnP;NTP; Bonjour;802.1x;Multicast;ICMP;IGMP
Kompatibilität	ONVIF, PSIA, CGI
Max. Benutzer Zugang	10/20 Benutzer
Smart Phone	iPhone, iPad, Android, Smart PSS, DSS, Easy4ip

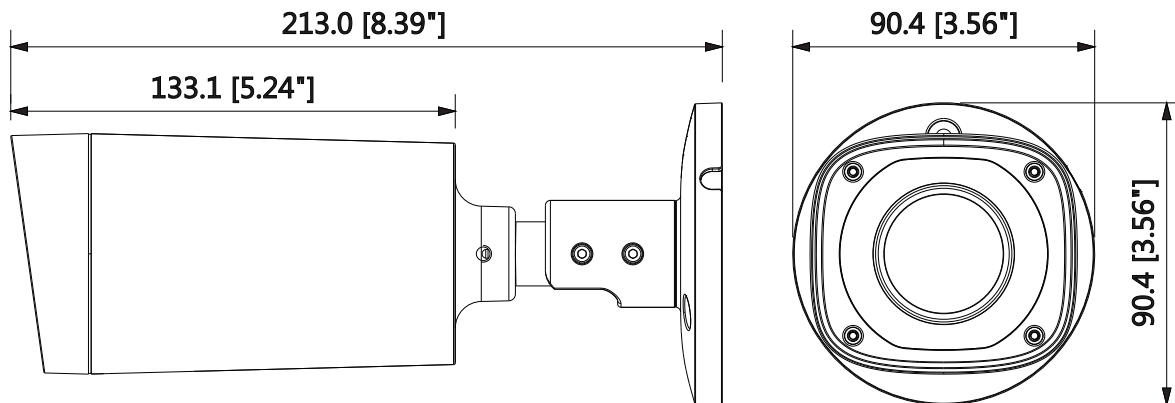
NETZWERK-INTERFACE

Memory Slot	Micro SD, Max 128GB
--------------------	---------------------

ALLGEMEIN

Netzteil	DC12V PoE (802.3af)(Class 0)
Energieverbrauch	<12.95W
Arbeitstemperatur	-30°C~+60°C, weniger als 95% RH (kein Beschlagen)
Schutzart	IP67
Abmessungen	72mmx80mmx212.8mm
Gewicht	0.68kg

Abmessungen



Zubehör (optional)

