

HDCVI Full HD 2 Megapixel Überwachungskamera, 20m Nachtsicht Smart IR LED, 106° Weitwinkel, 2.8mm Objektiv



Highlights:

- 1/2.9“ Bildsensor
- 2.8mm Brennweite
- 20m Smart IR Nachtsicht
- DWDR
- Bildübertragung auf lange Distanz bis 700m



Bewegungs-
erkennung

20m
Nachtsicht

IP67
Schutz

TURM HDCVI Lite Serie

Die HDCVI Lite Serie besteht aus preis-leistungsstarken Kameras mit 720p und 1080p Auflösung in Bullet, Dome und versteckten Gehäusen. Die Lite Serie wird mit 3 Rekordern in einer Kompaktgröße sehr schlicht gehalten. Dabei unterstützen die 4-, 8-, und 16-Kanal-Geräte eine Aufnahme bis zu 25 Bildern pro Sekunde in HD 720p je Kanal.

SH-F1080

Die F1080 ist eine kleine 2-Megapixel-HDCVI-Bullet-Überwachungskamera und ein echter Verkaufsschlager.

20 m Nachtsicht und Full-HD-Auflösung

Dank Smart Infrarot-LEDs können auch bei Nacht Full-HD-Aufnahmen gemacht werden. Smart IR LED-Technologie bedeutet eine automatische Anpassung, ohne dass nahe stehende Objekte, Menschen oder Kfz-Kennzeichen überleuchtet und damit unerkennlich gemacht werden. Als Highlight der Kamera gilt ihre 2 Megapixel Auflösung.

Objektiv und Sichtwinkel

Das 2.8 mm Objektiv leistet einen Sichtwinkel von ca. 106 Grad.

Montage

Die Kamera ist für Innenbereiche und Außenbereiche (IP67-Schutzklasse) geeignet. Optional bieten wir Halterungen an, welche eine flexible Montage ermöglichen.

Technische Informationen

KAMERA

Bildsensor	1/2.9" 2 Megapixel CMOS
Auflösung	1920(H)×1080(V)
Electr. Verschlussgeschwindigkeit	1/25s~1/100,000s
Video Frame Rate	25fps@ 1080P, 25/50fps@ 720P
Scan System	Progressiv
Min. Beleuchtungsstärke	0.02Lux/F2.0, 0Lux IR on
Video Output	1-channel BNC high definition video output / CVBS video output

KAMERA EIGENSCHAFTEN

Nachtsicht	20m, Smart IR
IR LEDs	12
IR an/aus Kontrolle	Auto/Manuell
Weißabgleich	Auto/Manuell
Tag/Nacht	Auto(ICR)/Manuell
Gegenlichtkompensation	DWDR
Rauschunterdrückung	2D
OSD Menü	Mehrsprachig
BLC Modus	BLC / HLC / DWDR
Verstärkungsregelung	AGC
OSD Menü	Multi-language
Alarm	/

OBJEKTIV

Brennweite	2.8mm Objektiv
Blickwinkel	H: 106°
Typ	Fixiertes Objektiv

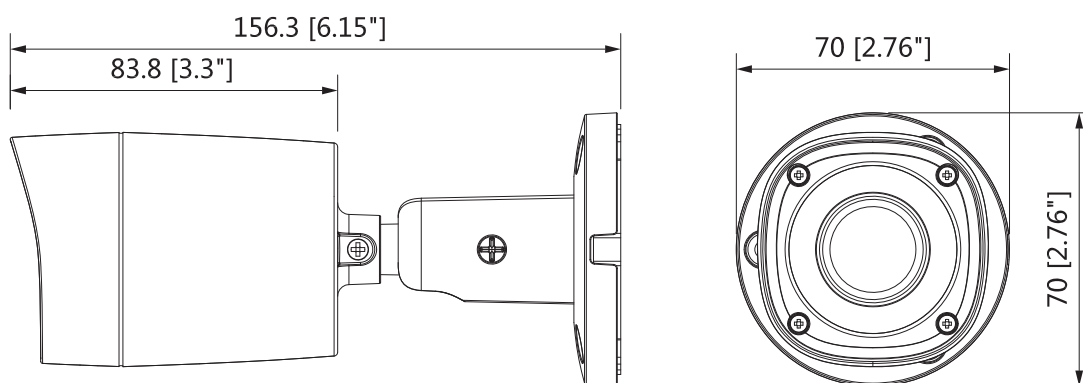
ZERTIFIZIERUNGEN

Zertifikate	CE (EN55032, EN55024, EN50130-4), FCC (CFR 47 FCC Part 15 subpartB, ANSI C63.4-2014), UL (UL60950-1+CAN/CSA C22.2 No.60950-1)
--------------------	---

ALLGEMEIN

Netzteil	DC12V±25%
Energieverbrauch	Max 2.8W (12V DC, IR on)
Arbeitstemperatur	-40°C~+60°C, weniger als 90% RH
Schutzart	IP66
Abmessungen	156.3mm×70mm×70mm
Gewicht	0.30kg

Abmessungen



Zubehör (optional)

